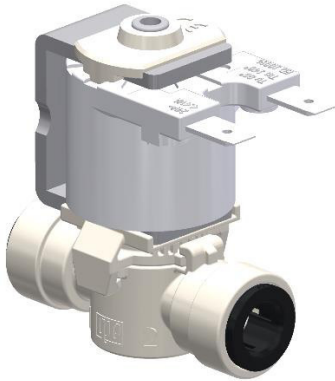


**TECHNICAL DATASHEET**

SCHEMA TECNICA

Cod.: **TC AXXA**FAMILY NAME: **TC AXXA**Rev.: **0**FAMIGLIA: **TC AXXA**Data: **10/09/2019****WORKING CHARACTERISTICS**

Working pressure:	0÷18 bar - 0÷15 bar - 0÷11 bar
Room temperature:	0÷75 °C
Fluid temperature:	0÷75 °C
Flow direction:	Unidirectional
Nominal diameter:	Ø1,5 – Ø2,0 – Ø2,5
Elect.Pilot/Control:	NC direct opening

**CARATTERISTICHE DI LAVORO**

Pressione di esercizio:	0÷18 bar - 0÷15 bar - 0÷11 bar
Temperatura ambiente:	0÷75 °C
Temperatura fluido:	0÷75 °C
Direzione fluido:	Unidirezionale
Diametro di passaggio:	Ø1,5 – Ø2,0 – Ø2,5
Elet.Pilota/Comando:	NC apertura diretta

**PHYSICAL CHARACTERISTICS**

Valve body:	PA66 30%GF
Gaskets:	EPDM - LSR
Core:	Stainless steel
Spring:	Stainless steel
Assembly:	Bayonet

**CARATTERISTICHE FISICHE**

Corpo valvola:	PA66 30%GF
Guarnizioni:	EPDM - LSR
Nucleo:	Acciaio INOX
Molla:	Acciaio INOX
Assemblaggio:	Baionetta

**INSTALLATION**

The valve can be installed in any position with no risk for its operation  
Easy to inspect

**INSTALLAZIONE**

La valvola può essere montata in qualsiasi posizione senza compromettere il funzionamento  
Facile da ispezionare

**APPLICATIONS**

Water dispenser  
Wherever there is need for water control

**APPLICAZIONI**

Distributori per acqua  
Ovunque vi sia necessità di controllo dell'acqua

**HYDRAULIC CONNECTIONS**

Inlet:	Ø6 mm John Guest quick fitting
Outlet:	Ø6 mm John Guest quick fitting

**CONNESSIONI IDRAULICHE**

Ingresso:	Attacco rapido JG Ø6 mm
Uscita:	Attacco rapido JG Ø6 mm

**ELECTRICAL CONNECTIONS**

See table attached

**CONNESSIONI ELETTRICHE**

Vedi tabella in allegato

**SOLENOID RANGE**

See table attached

**GAMMA SOLENOIDI**

Vedi tabella in allegato

**MARKS AND CERTIFICATIONS**

WRAS – NSF – KTW – W270 – ACS - UL

**MARCHI ED APPROVAZIONI**

WRAS – NSF – KTW – W270 – ACS - UL

**TECHNICAL DATASHEET***SCHEDA TECNICA***Cod.:****TC AXXA****FAMILY NAME:** TC AXXA**Rev.:****0***FAMIGLIA:* TC AXXA**Data:****10/09/2019****SOLENOID CHART***TABELLA SOLENOIDI*

<i>Progress code</i>	<i>Voltage</i>	<i>Frequency</i>	<i>Holding Power</i>	<i>InRush Power</i>	<i>Holding Current</i>	<i>InRush Current</i>	<i>cos Ø</i>	<i>Duty Cycle</i>	<i>Insulation class</i>	<i>Coil insulation class</i>	<i>Connections</i>	<i>Approvals</i>	<i>Normaly Close</i>	<i>Normaly Open</i>	<i>Latching</i>
Codice progressivo	Tensione	Frequenza	Potenza di mantenimento	Potenza di spunto	Corrente di mantenimento	Corrente di spunto	cos Ø	ED	Classe di isolamento	Classe isolamento bobina	Connessioni	Approvazioni	Norm. Chiusa	Norm. Aperta	Bistabile
	( V )	( Hz )	( W ) - ( VA )	( W ) - ( VA )	( mA ) (@ 20°C)	( mA ) (@ 20°C)									
1	24V AC	50/60 Hz	4,4 VA	/	188 mA	/	0,61	100%	II	F	Faston 6,3x0,8 mm	EneC - UL	✓	x	x
2	24V DC	=	6,3 W	/	265 mA	/	/	100 %	II	F	Faston 6,3x0,8 mm	EneC - UL	✓	x	x
3	230V	50/60 Hz	5,4 VA	11 VA	23,7 mA	50 mA	0,69	100%	II	F	Faston 6,3x0,8 mm	EneC - UL	✓	x	x



## TECHNICAL DATASHEET

*SCHEDA TECNICA*

Cod.: **TC AXXA**

FAMILY NAME: **TC AXXA**

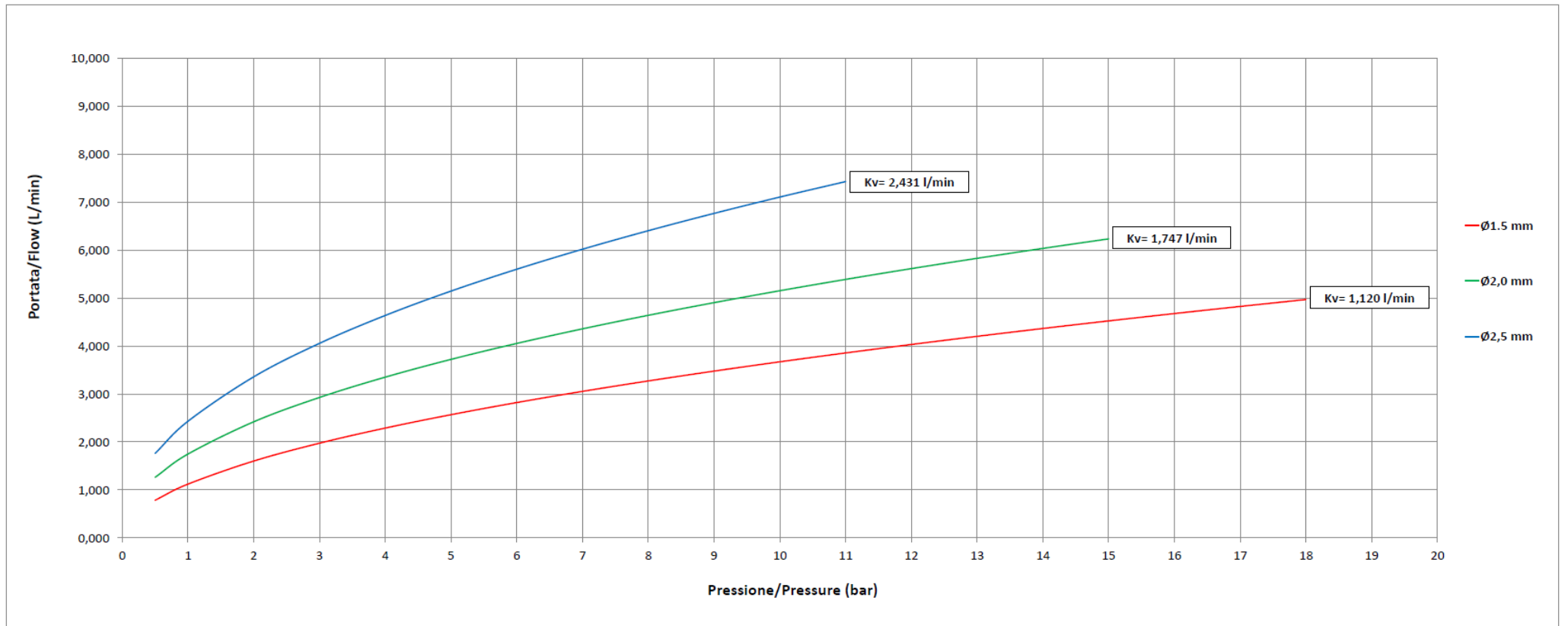
Rev.: **0**

FAMIGLIA: **TC AXXA**

Data: **10/09/2019**

### FLOW RATE

*CURVE DI PORTATA*



**TECHNICAL DATASHEET***SCHEDA TECNICA*Cod.: **TC AXXA**FAMILY NAME: **TC AXXA**Rev.: **0**FAMIGLIA: *TC AXXA*Data: **10/09/2019****DIMENSIONAL DRAWING***TAVOLA DIMENSIONALE*